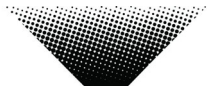
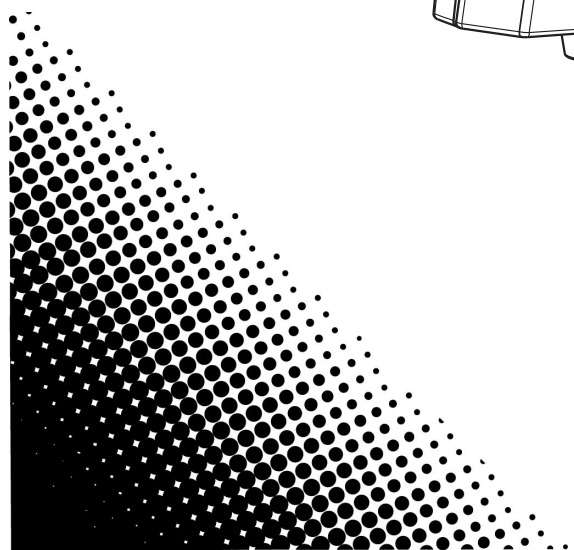
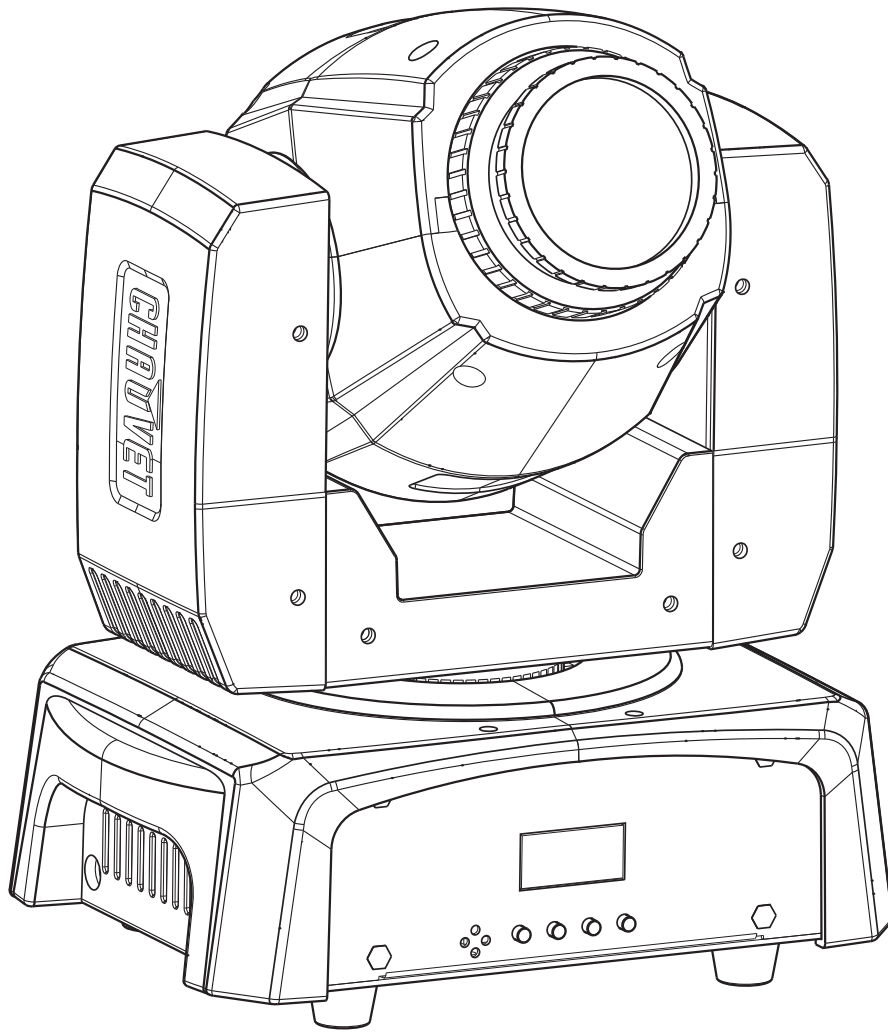


INTIMIDATOR SPOT 110

Quick Reference Guide



CHAUVET

About This Guide

The Intimidator Spot 110 Quick Reference Guide (QRG) has basic product information such as mounting, menu options, and DMX values. Download the User Manual from www.chauvetdj.com for more details.

Disclaimer

The information and specifications contained in this QRG are subject to change without notice.

LIMITED WARRANTY

FOR WARRANTY REGISTRATION AND COMPLETE TERMS AND CONDITIONS PLEASE VISIT OUR WEBSITE.

For Customers in the United States and Mexico: www.chauvetlighting.com/warranty-registration.

For Customers in the United Kingdom, Republic of Ireland, Belgium, the Netherlands, Luxembourg, France, and Germany: www.chauvetlighting.eu/warranty-registration.

Chauvet warrants that this product shall be free from defects in material and workmanship under normal use, for the period specified in, and subject to the exclusions and limitations set forth in the full limited warranty on our website. This warranty extends only to the original purchaser of the product and is not transferable. To exercise rights under this warranty, you must provide proof of purchase in the form of an original sales receipt from an authorized dealer that shows the product name and date of purchase. THERE ARE NO OTHER EXPRESS OR IMPLIED WARRANTIES. This warranty gives you specific legal rights. You may also have other rights that vary from state to state and country to country. This warranty is valid only in the United States, United Kingdom, Republic of Ireland, Belgium, the Netherlands, Luxembourg, France, Germany and Mexico. For warranty terms in other countries, please consult your local distributor.

Safety Notes

These Safety Notes include important information about installation, use, and maintenance.



- ONLY connect this product to a grounded and protected circuit.
- DISCONNECT from power before cleaning or replacing the fuse.
- DO NOT look at the light source when the product is on.
- Make sure the power cord is not crimped or damaged.
- Never disconnect this product from power by pulling on the cord.
- When mounting this product overhead, ALWAYS use a safety cable.
- DO NOT allow flammable materials close to the product when it is operating.
- DO NOT touch the product's housing when it is on because it will be hot.

- The voltage of the outlet to which you are connecting this product must be within the range stated on the decal or rear panel of the product.
- This product is for indoor use only! (IP20) To prevent risk of fire or shock, do not expose this product to rain or moisture.
- Always mount this product in a location with adequate ventilation, at least 20 in (50 cm) from adjacent surfaces.



- Be sure that no ventilation slots on the unit's housing are blocked.
- Never connect this product to a dimmer or rheostat.
- Replace the fuse with the same type and rating.
- Never carry the product by the power cord. Use only the handle to carry this product.
- The maximum ambient temperature is 104 °F (40 °C). Do not operate this product at higher temperatures.
- In the event of a serious operating problem, stop using immediately.
- DO NOT open this product. It contains no user-serviceable parts.
- To eliminate unnecessary wear and improve its lifespan, during periods of non-use completely disconnect the product from power via breaker or by unplugging it.

Contact

Outside the U.S., U.K., Ireland, Benelux, France, Germany, or Mexico, contact your distributor to request support or return a product. Refer to [Contact Us](#) at the end of this QRG for contact information.

What is Included

- Intimidator Spot 110
- Power Cord
- Hanging Bracket
- Quick Reference Guide

To Begin

Unpack your Intimidator Spot 110 and make sure you have received all parts in good condition. If the box or contents appear damaged, notify the carrier immediately, not Chauvet.

AC Power

This product has an auto-ranging power supply that works with an input voltage range of 100 to 240 VAC, 50/60 Hz.



To eliminate wear and improve its lifespan, during periods of non-use completely disconnect the product from power via breaker or by unplugging it.

Power Linking

For the maximum number of Intimidator Spot 110 products that you can power link at each voltage, see the User Manual or the sticker on the product.

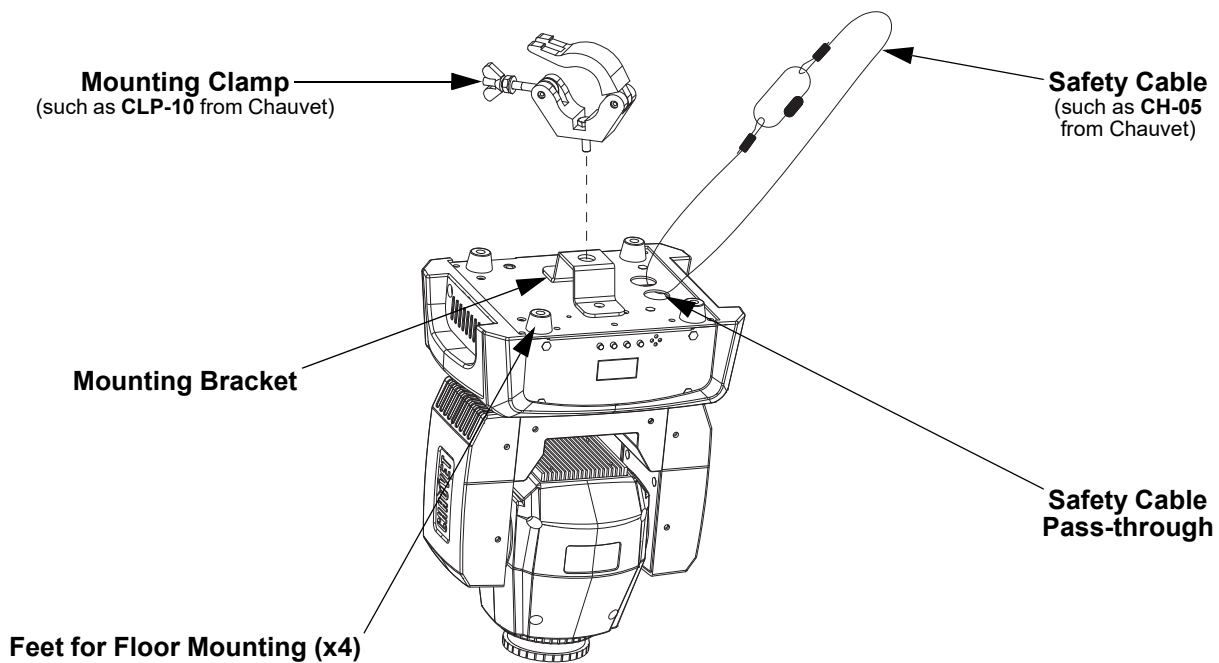
Fuse Replacement

1. Disconnect the product from power.
2. Wedge the tip of a flat-head screwdriver into the slot of the fuse holder.
3. Pry the safety cap out of the housing.
4. Remove the blown fuse from the clip on the front of the safety cap and replace with a fuse of the exact same type and rating.
5. Re-insert the fuse holder and reconnect power.

Mounting

Before mounting this product, read the [Safety Notes](#).

Mounting Diagram



Control Panel Description

Button	Function
<MENU>	Exits from the current menu or function
<UP>	Navigates upwards through the menu list and increases the numeric value when in a function
<DOWN>	Navigates downwards through the menu list and decreases the numeric value when in a function
<ENTER>	Enables the currently displayed menu or sets the currently selected value into the selected function

Menu Map

Mode	Programming Levels		Description	
Address	Addr	A001–512	Sets the DMX starting address	
Channel Mode	ChMd	6Ch	Selects the DMX personality	
		12Ch		
Show Mode	ShMd	Auto	Selects Auto mode and speed	
		SP 1–10		
		Soud	Selects sound-active mode	
Sensitivity	SEnS	0–100	Sets the sound sensitivity	
Pan Reverse	PAn	no	Normal pan operation	
		YES	Reverse pan operation	
Tilt Reverse	tILt	no	Normal tilt operation	
		YES	Reverse tilt operation	
Manual Mode	MAnu	PAn	P 0–255	Manual pan control
		tILt	t 0–255	Manual tilt control
		CoLo	C 0–255	Manual color control
		Gobo	G 0–255	Manual gobo control
		dIMM	d 0–255	Manual dimmer control
		Stro	S 0–255	Manual strobe control
Version	uEr	u_ _ _	Displays current firmware version	
Factory Reset	LoAd	no	Loads factory defaults	
		YES		

DMX Linking

The Intimidator Spot 110 can work with a DMX controller. Instructions for connecting and configuring this product for DMX operation are in the User Manual. If you are not familiar with DMX, download the DMX Primer from www.chauvetdj.com.

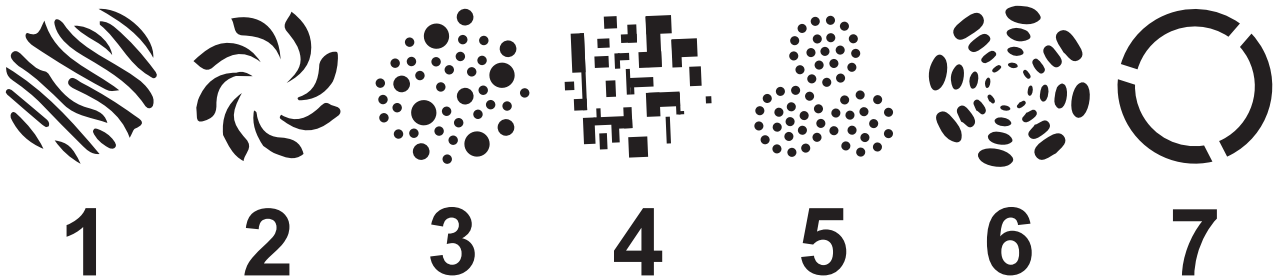
Starting Address

To ensure full access to all channels available in each DMX mode, the highest recommended DMX address is **501**.

Master/Slave Connection

The Intimidator Spot 110 uses the DMX data connection for its Master/Slave mode. Information about configuring the Intimidator Spot 110 for Master/Slave operation is in the User Manual, which is available from the Chauvet website.

Gobos



DMX Values

12Ch

Channel	Function	Value	Percent/Setting
1	Pan	000 ⇔ 255	0–540°
2	Pan Fine	000 ⇔ 255	Fine control of panning
3	Tilt	000 ⇔ 255	0–270°
4	Tilt Fine	000 ⇔ 255	Fine control of tilting
5	Pan/Tilt Speed	000 ⇔ 255	Pan/Tilt speed, fast to slow
6	Color Wheel	000 ⇔ 031	Open
		032 ⇔ 063	Red
		064 ⇔ 095	Green
		096 ⇔ 127	Blue
		128 ⇔ 159	Yellow
		160 ⇔ 191	Magenta
		192 ⇔ 223	Amber
		224 ⇔ 255	Cyan
7	Strobe	000 ⇔ 015	On
		016 ⇔ 131	Strobe, slow to fast
		132 ⇔ 139	On
		140 ⇔ 181	0–100%, slow to fast
		182 ⇔ 189	On
		190 ⇔ 231	100–0%, slow to fast
		232 ⇔ 239	On
		240 ⇔ 247	Random strobe
248 ⇔ 255	On		
8	Dimmer	000 ⇔ 255	0–100%
9	Gobo Wheel (see Gobos)	000 ⇔ 031	Open
		032 ⇔ 063	Gobo 1
		064 ⇔ 095	Gobo 2
		096 ⇔ 127	Gobo 3
		128 ⇔ 159	Gobo 4
		160 ⇔ 191	Gobo 5
		192 ⇔ 223	Gobo 6
		224 ⇔ 255	Gobo 7
10	Function	000 ⇔ 069	No function
		070 ⇔ 089	Blackout on pan/tilt move on
		090 ⇔ 109	Blackout on pan/tilt move off
		110 ⇔ 129	Blackout on color wheel move on
		130 ⇔ 149	Blackout on color wheel move off
		150 ⇔ 169	Blackout on gobo wheel move on
		170 ⇔ 189	Blackout on gobo wheel move off
		190 ⇔ 199	No function
		200 ⇔ 209	Reset all
		210 ⇔ 249	No function
		250 ⇔ 255	Sound-active program

EN

Channel	Function	Value	Percent/Setting
11	Movement Macro	000 ⇔ 015	No function
		016 ⇔ 035	Movement macro 1
		036 ⇔ 055	Movement macro 2
		056 ⇔ 075	Movement macro 3
		076 ⇔ 095	Movement macro 4
		096 ⇔ 115	Movement macro 5
		116 ⇔ 135	Movement macro 6
		136 ⇔ 155	Movement macro 7
		156 ⇔ 175	Movement macro 8
		176 ⇔ 195	Movement macro 9
		196 ⇔ 215	Movement macro 10
		216 ⇔ 235	Movement macro 11
236 ⇔ 255	Movement macro 12		
12	Movement Macro Speed	000 ⇔ 255	Movement macro speed, fast to slow

6Ch

Channel	Function	Value	Percent/Setting
1	Pan	000 ⇔ 255	0–540°
2	Tilt	000 ⇔ 255	0–270°
3	Color Wheel	000 ⇔ 031	Open
		032 ⇔ 063	Red
		064 ⇔ 095	Green
		096 ⇔ 127	Blue
		128 ⇔ 159	Yellow
		160 ⇔ 191	Magenta
		192 ⇔ 223	Amber
		224 ⇔ 255	Cyan
4	Strobe	000 ⇔ 015	On
		016 ⇔ 255	Strobe, slow to fast
5	Dimmer	000 ⇔ 255	0–100%
6	Gobo Wheel (see Gobos)	000 ⇔ 031	Open
		032 ⇔ 063	Gobo 1
		064 ⇔ 095	Gobo 2
		096 ⇔ 127	Gobo 3
		128 ⇔ 159	Gobo 4
		160 ⇔ 191	Gobo 5
		192 ⇔ 223	Gobo 6
		224 ⇔ 255	Gobo 7

Acerca de esta guía

La Guía de referencia rápida (GRR) del Intimidator Spot 110 contiene información básica sobre el producto, como montaje, opciones de menú y valores DMX. Descargue el manual de usuario de www.chauvetdj.com para una información más detallada.

Exención de responsabilidad

La información y especificaciones contenidas en esta GRR están sujetas a cambio sin previo aviso.

GARANTÍA LIMITADA

PARA VER EL REGISTRO DE GARANTÍA Y LOS TÉRMINOS Y CONDICIONES COMPLETOS, VISITE NUESTRO SITIO WEB.

Para clientes en los Estados Unidos y México: www.chauvetlighting.com/warranty-registration.

Para clientes en Reino Unido, República de Irlanda, Bélgica, Países Bajos, Luxemburgo, Francia y Alemania: www.chauvetlighting.eu/warranty-registration.

Chauvet garantiza que este producto estará libre de defectos de material y mano de obra en condiciones de uso normales, durante el periodo especificado, sujeto siempre a las exclusiones y limitaciones establecidas en la garantía limitada completa de nuestro sitio web. Esta garantía se concede únicamente al comprador original del producto y no es transferible. Para ejercer los derechos que otorga esta garantía, usted debe proporcionar una prueba de compra en forma de un recibo de compra original, expedido por un distribuidor autorizado, donde figure el nombre del producto y la fecha de compra. **NO EXISTEN OTRAS GARANTÍAS EXPRESAS NI IMPLÍCITAS.** Esta garantía le otorga derechos legales específicos. Es posible que a usted le asistan otros derechos, que variarán dependiendo del estado o del país. Esta garantía solamente es válida en los Estados Unidos, Reino Unido, República de Irlanda, Bélgica, Países Bajos, Luxemburgo, Francia, Alemania y México. Para conocer los términos de garantía en otros países, consulte a su distribuidor local.

Notas de seguridad

Estas notas de seguridad incluyen información importante sobre el montaje, uso y mantenimiento.



- Conecte este producto **SOLO** a un circuito con toma de tierra y protegido.
- Desconecte siempre de la alimentación antes de la limpieza o sustitución del fusible.
- **NO** mire a la fuente de luz cuando el producto esté encendido.
- Asegúrese de que el cable de alimentación no está retorcido ni estropeado.
- Nunca desconecte este producto de la alimentación tirando del cable.
- Cuando monte este producto en alto, use un cable de seguridad.
- **NO** permita la presencia de materiales inflamables cerca de la unidad cuando esté en funcionamiento.
- **NO** toque este producto cuando esté en funcionamiento, pues podría estar caliente.
- La tensión del enchufe al que conecte este producto ha de estar en el rango establecido en el grabado o en el panel posterior del producto.
- ¡Este producto es para uso en interiores solamente! (IP20) Para evitar riesgos de incendio o descarga, no exponga este producto a la lluvia o la humedad.
- Monte siempre este producto en una ubicación con ventilación adecuada, al menos a 20 in (50 cm) de superficies adyacentes.
- Asegúrese de que ninguna ranura de ventilación en la carcasa de la unidad queda bloqueada.
- Nunca conecte este producto a un atenuador o reostato.
- Sustituya el fusible con uno del mismo tipo y categoría.
- Use **SOLAMENTE** los soportes de colgar/montar o las asas para mover este producto.
- La temperatura ambiente máxima es de 104 °F (40 °C). No haga funcionar este producto a temperaturas más altas.
- En caso de un problema grave de funcionamiento, deje de usarlo inmediatamente.
- **NO** abra este producto. No contiene piezas reparables por el usuario.
- Para evitar un desgaste innecesario y alargar su vida útil, desconecte completamente el producto mediante el interruptor o desenchufándolo durante periodos en que no se use.



Contacto

Fuera de EE. UU., Reino Unido, Irlanda, Benelux, Francia, Alemania o México póngase en contacto con su distribuidor para solicitar asistencia o devolver un producto. Consulte [Contact Us](#) al final de este GRR para información de contacto.

Qué va incluido

- Intimidator Spot 110
- Soporte para colgar
- Cable de alimentación
- Guía de referencia rápida

Para empezar

Desembale su Intimidator Spot 110 y asegúrese de que ha recibido todas las partes en buen estado. Si la caja o los componentes parecen dañados, notifíquese inmediatamente al transportista, no a Chauvet.

Corriente alterna

Este producto tiene una fuente de alimentación con detección automática que puede funcionar con un rango de tensión de entrada de 100–240 VCA, 50/60 Hz.



Para evitar un desgaste innecesario y alargar su vida útil, desconecte completamente el producto mediante el interruptor o desenchufándolo durante periodos en que no se use.

Alimentación en cadena

Para ver el máximo número de Intimidator Spot 110 que se pueden alimentar en cadena a 120 V o a 240 V, consulte el Manual de usuario o la etiqueta del producto.

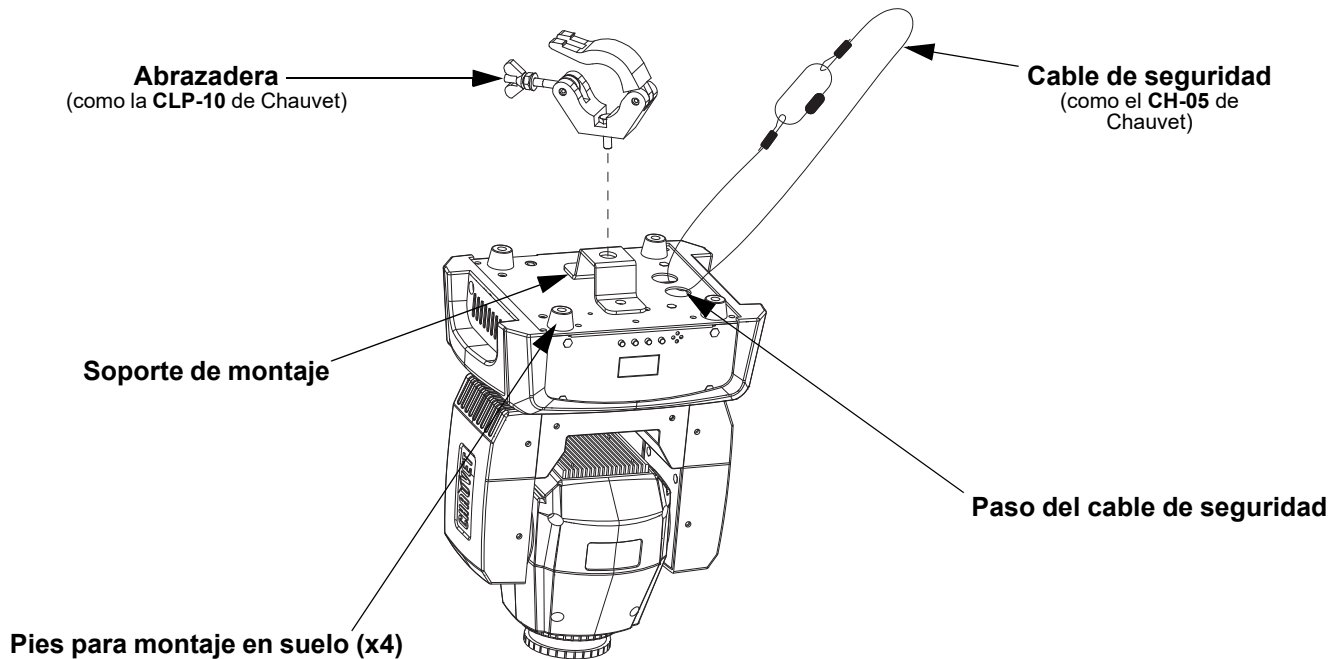
Sustitución del fusible

1. Desconecte el producto de la alimentación.
2. Haga cuña con la punta de un destornillador plano en la ranura del portafusibles.
3. Saque la tapa de seguridad de la carcasa.
4. Quite el fusible fundido de la sujeción en la parte frontal de la tapa de seguridad y sustituya el fusible con otro del mismo tipo y categoría.
5. Vuelva a insertar el portafusibles y conecte de nuevo la alimentación.

Montaje

Antes de montar este producto, lea las [Notas de seguridad](#).

Diagrama de montaje



Descripción del panel de control

Botón	Función
<MENU>	Sale del menú o función actual
<UP>	Navega hacia arriba por la lista de menú y aumenta el valor numérico cuando está en una función
<DOWN>	Navega hacia abajo por la lista de menú y disminuye el valor numérico cuando está en una función
<ENTER>	Habilita el menú actualmente en pantalla o configura el valor seleccionado actualmente dentro de la función seleccionada

Mapa de menú

Modo	Niveles de programación		Descripción	
Dirección	Addr	A001–512	Configura la dirección inicial DMX	
Modo de canal	ChMd	6Ch	Selecciona la personalidad DMX	
		12Ch		
Modo de show	ShMd	Auto	SP 1–10	Selecciona el modo Automático y velocidad
		Soud		Selecciona el modo Activo por sonido
Sensibilidad	SEnS	0–100	Establece el sensibilidad al sonido	
Pan inverso	PAn	no	Funcionamiento de desplazamiento lateral normal	
		YES	Invierte el funcionamiento del desplazamiento lateral	
Inclinación inverso	tILt	no	Funcionamiento inclinación normal	
		YES	Invierte el funcionamiento de la inclinación	
Modo manual	MAnu	PAn	P 0–255	Control manual de desplazamiento lateral
		tILt	t 0–255	Control manual de inclinación
		CoLo	C 0–255	Control manual de color
		Gobo	G 0–255	Control manual de gobo
		dIMM	d 0–255	Control manual de atenuador
		Stro	S 0–255	Control manual de estroboscopio
Versión	uEr	u_ _ _	Muestra la versión actual de firmware	
Reinicio de fábrica	LoAd	no	Carga los valores por defecto de fábrica	
		YES		

Enlace DMX

El Intimidator Spot 110 puede funcionar con un controlador DMX cuando se enlaza por conexiones serie DMX. Las instrucciones para conectar y configurar este producto para funcionamiento DMX están en el Manual de usuario. Si no está familiarizado con DMX, descargue el Manual DMX de www.chauvetdj.com.

Dirección de inicio

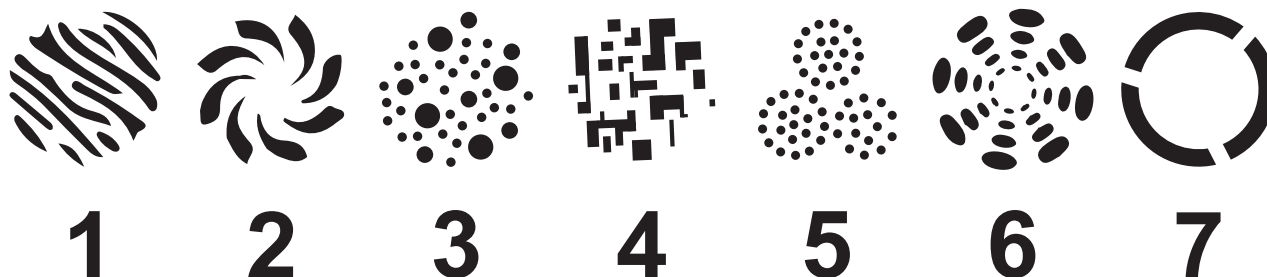
Para asegurarse acceso total a todos los canales en cada modo DMX, la dirección DMX más recomendable es **501**.

Conexión Maestro/Esclavo

El Intimidator Spot 110 usa la conexión de datos DMX para su modo Maestro/Esclavo. Las instrucciones para conectar y configurar este producto para funcionamiento Maestro/Esclavo están en el Manual de usuario.

IRC-6 (control remoto por infrarrojos)

El Intimidator Spot 110 es totalmente compatible con el control remoto por infrarrojos (IRC-6) de CHAUVET DJ. Para información adicional sobre el IRC-6 o para descargar las instrucciones, consulte www.chauvetdj.com.

Gobos


ES

Valores DMX

12Ch

Canal	Función	Valor	Porcentaje/Configuración
1	Desplazamiento lateral	000 ⇔ 255	0–540°
2	Desplazamiento lateral fino	000 ⇔ 255	Control fino del desplazamiento lateral
3	Inclinación	000 ⇔ 255	0–270°
4	Inclinación fina	000 ⇔ 255	Control fino de la inclinación
5	Velocidad	000 ⇔ 255	Velocidad de desplazamiento lateral/inclinación (rápido a lento)
6	Rueda de color	000 ⇔ 031	Abierto
		032 ⇔ 063	Rojo
		064 ⇔ 095	Verde
		096 ⇔ 127	Azul
		128 ⇔ 159	Amarillo
		160 ⇔ 191	Magenta
		192 ⇔ 223	Ámbar
		224 ⇔ 255	Cian
7	Estroboscopio	000 ⇔ 015	Encendido
		016 ⇔ 131	Estroboscopio, lento a rápido
		132 ⇔ 139	Encendido
		140 ⇔ 181	0–100%, lento a rápido
		182 ⇔ 189	Encendido
		190 ⇔ 231	100–0%, lento a rápido
		232 ⇔ 239	Encendido
		240 ⇔ 247	Estroboscopio aleatorio
248 ⇔ 255	Encendido		
8	Atenuador	000 ⇔ 255	0–100%
9	Rueda de gobo (consulte Gobos)	000 ⇔ 031	Abierto
		032 ⇔ 063	Gobo 1
		064 ⇔ 095	Gobo 2
		096 ⇔ 127	Gobo 3
		128 ⇔ 159	Gobo 4
		160 ⇔ 191	Gobo 5
		192 ⇔ 223	Gobo 6
		224 ⇔ 255	Gobo 7
10	Función	000 ⇔ 069	Sin función
		070 ⇔ 089	Blackout en movimiento panorámico/inclinación activa
		090 ⇔ 109	Blackout en movimiento panorámico/inclinación inactiva
		110 ⇔ 129	Blackout en movimiento de rueda de color activa
		130 ⇔ 149	Blackout en movimiento de rueda de color inactiva
		150 ⇔ 169	Blackout en movimiento de rueda de gobo activa
		170 ⇔ 189	Blackout en movimiento de rueda de gobo inactiva
		190 ⇔ 199	Sin función
		200 ⇔ 209	Reiniciar todos
		210 ⇔ 249	Sin función
250 ⇔ 255	Programa activo por sonido		

Canal	Función	Valor	Porcentaje/Configuración
11	Macro de movimiento	000 ⇔ 015	Sin función
		016 ⇔ 035	Macro de movimiento 1
		036 ⇔ 055	Macro de movimiento 2
		056 ⇔ 075	Macro de movimiento 3
		076 ⇔ 095	Macro de movimiento 4
		096 ⇔ 115	Macro de movimiento 5
		116 ⇔ 135	Macro de movimiento 6
		136 ⇔ 155	Macro de movimiento 7
		156 ⇔ 175	Macro de movimiento 8
		176 ⇔ 195	Macro de movimiento 9
		196 ⇔ 215	Macro de movimiento 10
		216 ⇔ 235	Macro de movimiento 11
236 ⇔ 255	Macro de movimiento 12		
12	Velocidad de macro	000 ⇔ 255	Velocidad de macro de movimiento, rápido a lento

6Ch

Canal	Función	Valor	Porcentaje/Configuración
1	Desplazamiento lateral	000 ⇔ 255	0–540°
2	Inclinación	000 ⇔ 255	0–270°
3	Rueda de color	000 ⇔ 031	Abierto
		032 ⇔ 063	Rojo
		064 ⇔ 095	Verde
		096 ⇔ 127	Azul
		128 ⇔ 159	Amarillo
		160 ⇔ 191	Magenta
		192 ⇔ 223	Ámbar
224 ⇔ 255	Cian		
4	Estroboscopio	000 ⇔ 015	Encendido
		016 ⇔ 255	Estroboscopio, lento a rápido
5	Atenuador	000 ⇔ 255	0–100%
6	Rueda de gobo (consulte Gobos)	000 ⇔ 031	Abierto
		032 ⇔ 063	Gobo 1
		064 ⇔ 095	Gobo 2
		096 ⇔ 127	Gobo 3
		128 ⇔ 159	Gobo 4
		160 ⇔ 191	Gobo 5
		192 ⇔ 223	Gobo 6
224 ⇔ 255	Gobo 7		

A propos de ce manuel

Le Manuel de Référence (MR) du Intimidator Spot 110 reprend des informations de base sur cet appareil notamment en matière de montage, d'options de menu et de valeurs DMX. Veuillez télécharger le manuel d'utilisation à partir du site internet www.chauvetdj.com pour plus de détails.

Clause de non Responsabilité

Les informations et caractéristiques contenues dans ce MR sont sujettes à modification sans préavis.

GARANTIE LIMITÉE

VEUILLEZ VISITER NOTRE SITE INTERNET POUR CONSULTER LES MODALITÉS D'ENREGISTREMENT DE LA GARANTIE ET LES CONDITIONS GÉNÉRALES COMPLÈTES.

Pour les clients aux États-Unis et au Mexique: www.chauvetlighting.com/warranty-registration.

Pour les clients du Royaume-Uni, de la République d'Irlande, de la Belgique, des Pays-Bas, du Luxembourg, de la France et de l'Allemagne: www.chauvetlighting.eu/warranty-registration.

Chauvet garantit que cet appareil est exempt de défauts de matériaux et de fabrication dans des conditions normales d'utilisation, pendant la période spécifiée dans la garantie limitée complète consultable sur notre site Internet et sous réserve des exclusions et limitations qui y sont énoncées. Cette garantie ne s'applique qu'à l'acheteur initial du produit et n'est pas transférable. Pour exercer les droits prévus par cette garantie, vous devez fournir une preuve d'achat sous la forme d'un reçu de vente original d'un revendeur autorisé qui indique le nom du produit et la date d'achat. IL N'EXISTE AUCUNE AUTRE GARANTIE EXPRESSE OU IMPLICITE. Cette garantie vous confère des droits légaux spécifique. Vous pouvez également bénéficier d'autres droits qui varient selon les états et les pays. Cette garantie n'est valable qu'aux États-Unis, au Royaume-Uni, en République d'Irlande, en Belgique, aux Pays-Bas, au Luxembourg, en France, en Allemagne et au Mexique. Pour connaître les conditions de garantie dans d'autres pays, veuillez consulter votre revendeur local.

Consignes de Sécurité

Ces consignes de sécurité contiennent des informations importantes en matière d'installation, d'utilisation et d'entretien.



- Cet appareil DOIT être relié à un circuit mis à la terre et protégé.
- Toujours débrancher l'appareil de la source d'alimentation avant de le nettoyer ou de remplacer son fusible.
- NE PAS exposer directement les yeux à la source de lumière lorsque le produit est allumé.
- Veillez à ce que le cordon d'alimentation ne soit jamais pincé ou endommagé.
- Ne débranchez jamais cet appareil en tirant sur le cordon d'alimentation.
- En cas de montage de l'appareil en hauteur, veillez à toujours utiliser un câble de sécurité.
- NE PAS laisser de produit inflammable à proximité de l'appareil lorsque celui-ci fonctionne.
- NE PAS toucher au boîtier de l'appareil lorsqu'il est en fonctionnement, celui-ci pouvant être très chaud.



- La tension de la source d'énergie à laquelle est connecté cet appareil doit être dans la plage indiquée sur l'étiquette ou sur le panneau arrière de l'appareil.
- Cet appareil doit uniquement être utilisé en intérieur! (IP20) Afin d'éviter tout risque d'incendie ou de décharge électrique, veillez à n'exposer cet appareil ni à la pluie ni à l'humidité.
- Installez toujours cet appareil dans un endroit bien ventilé à au moins 50 cm (20 po) des surfaces adjacentes.
- Assurez-vous qu'aucune fente de ventilation de l'appareil n'est obstruée.
- Ne connectez jamais cet appareil à un variateur ou un rhéostat.
- Lors du remplacement du fusible, utilisez le même type et le même ampérage.
- Utilisez EXCLUSIVEMENT le support de suspension/fixation pour soulever cet appareil.
- La température ambiante maximale est de 40 °C (104 °F). Ne faites pas fonctionner cet appareil à des températures plus élevées.
- En cas de sérieux problèmes de fonctionnement, arrêtez l'appareil immédiatement.
- NE PAS ouvrir cet appareil. Il ne contient aucune pièce réparable par l'utilisateur.
- Durant les périodes de non-utilisation, pour éviter toute usure inutile et pour prolonger la durée de vie, éteignez complètement l'appareil en le débranchant ou en coupant le disjoncteur.

Nous contacter

En dehors des États-Unis, du Royaume-Uni, de l'Irlande, du Benelux, de la France, de l'Allemagne, ou du Mexique, contactez votre fournisseur si vous avez besoin d'assistance ou pour retourner un appareil. Référez-vous à [Contact Us](#) à la fin de ce MdR pour obtenir des informations pour nous contacter.

Contenu

- Intimidator Spot 110
- Cordon d'alimentation
- Fixation de suspension
- Manuel de référence

Préalable

Déballiez votre Intimidator Spot 110 et assurez-vous que vous avez reçu toutes les pièces en bon état. Si la boîte et/ou son contenu semble endommagés, contactez immédiatement le transporteur, et non pas Chauvet.

Alimentation CA

Cet appareil est doté d'une alimentation universelle qui peut prendre en charge toute tension d'entrée comprise entre 100 et 240 VCA, 50/60 Hz.



Durant les périodes de non-utilisation, pour éviter toute usure inutile et pour prolonger la durée de vie, éteignez complètement l'appareil en le débranchant ou en coupant le disjoncteur.

Chaînage électrique

Pour savoir combien de projecteurs Intimidator Spot 110 peuvent être chaînés entre eux au maximum sur du 120 V ou du 240 V, veuillez consulter le manuel de l'utilisateur ou l'étiquette sur l'appareil.

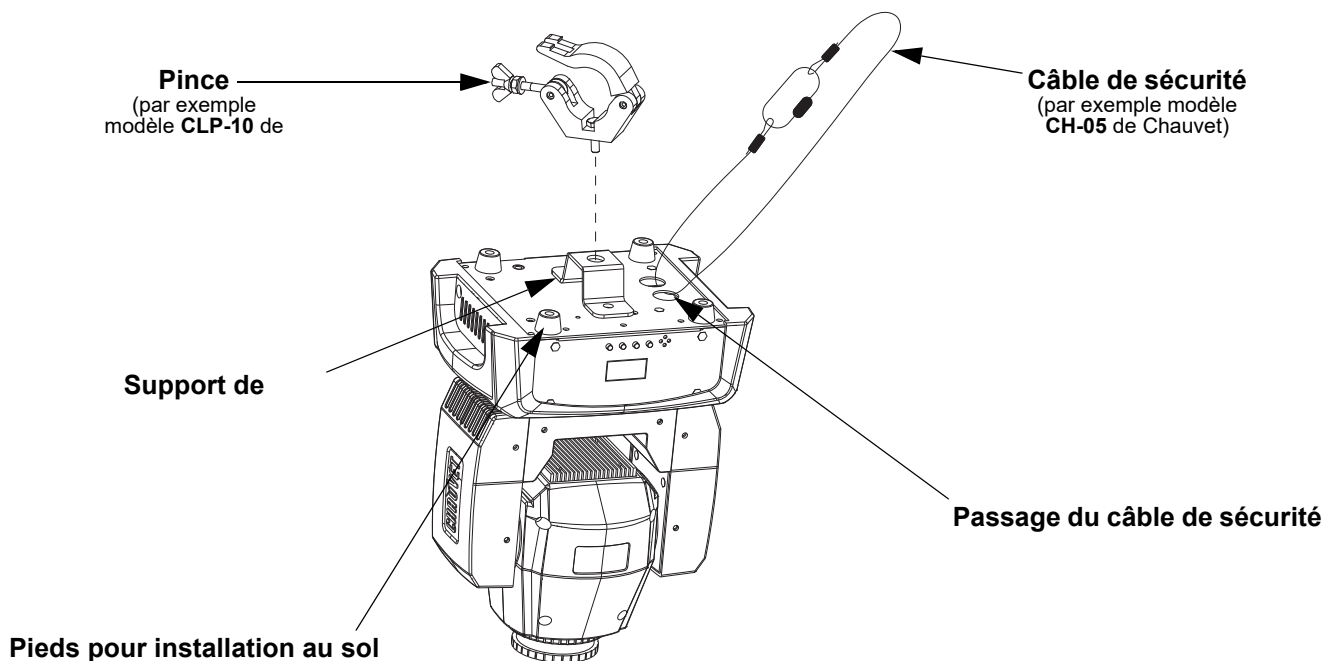
Remplacement des fusibles

1. Débranchez l'appareil.
2. Calez la pointe d'un tournevis à tête plate dans la fente du porte-fusible.
3. Soulevez le capuchon de sécurité hors du boîtier.
4. Enlevez le fusible grillé logé dans le clip sur le devant du capuchon de sécurité et remplacez-le par un fusible de même type et de même ampérage.
5. Remettez le porte-fusible en place puis rebranchez.

Montage

Avant de monter cet appareil, veuillez lire les [Consignes de Sécurité](#).

Schéma de montage



Description du panneau de commande

Bouton	Fonction
<MENU>	Permet de sortir du menu ou de la fonction en cours
<UP>	Permet de naviguer vers le haut dans la liste du menu et d'incrémenter une valeur numérique dans une fonction
<DOWN>	Permet de naviguer vers le bas dans la liste du menu et de décrémenter une valeur numérique dans une fonction
<ENTER>	Active l'entrée de menu actuellement affichée ou confirme la valeur actuellement sélectionnée pour la fonction en cours de sélection

Menu carte

Mode	Niveaux de programmation		Description	
Adresse	Addr	A001–512	Sélectionne l'adresse DMX de départ	
Mode canal	ChMd	6Ch	Sélectionne la personnalité DMX	
		12Ch		
Mode show	ShMd	Auto	Sélectionne le mode automatique et vitesse	
		SP 1–10	Sélectionne le mode activé par le son	
Sensibilité	SEnS	0–100	Définit de la sensibilité au son	
Pan inversé	PAn	no	Fonctionnement normal du balayage	
		YES	Fonctionnement inversé du balayage	
Tilt inversé	tILt	no	Fonctionnement normal du basculement	
		YES	Fonctionnement inversé du basculement	
Mode manuel	MAnu	PAn	P 0–255	Contrôle manuel du balayage
		tILt	t 0–255	Contrôle manuel du basculement
		CoLo	C 0–255	Contrôle manuel du couleur
		Gobo	G 0–255	Contrôle manuel du gobo
		dIMM	d 0–255	Contrôle manuel du gradateur
		Stro	S 0–255	Contrôle manuel du stroboscope
Version	uEr	u_ _ _	Affiche la version actuelle du firmware	
Réinitialisation usine	LoAd	no	Chargement des paramètres par défaut	
		YES		

Chaînage DMX

Le Intimidator Spot 110 peut fonctionner avec un contrôleur DMX lorsqu'il est relié par des connexions séries DMX. Les instructions pour la connexion et la configuration de cet appareil pour le fonctionnement en DMX sont indiquées dans le manuel d'utilisation. Si vous n'êtes pas familier avec le protocole DMX, vous pouvez télécharger l'introduction au DMX à l'adresse www.chauvetdj.com.

Adresse de départ

Pour permettre un accès à l'ensemble des canaux de chaque mode DMX, l'adresse DMX maximale recommandée est 501.

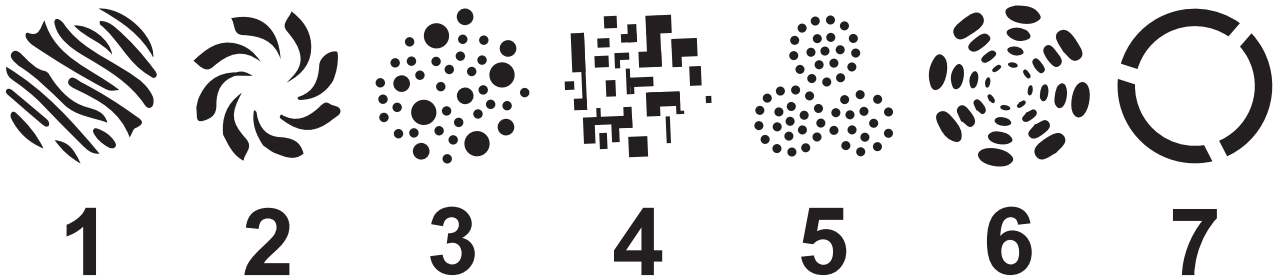
Connexion maître/esclave

Le Intimidator Spot 110 utilise une connexion de données DMX pour le fonctionnement de son mode maître/esclave. Les instructions pour la connexion et la configuration de cet appareil pour le fonctionnement en maître/esclave sont indiquées dans le manuel d'utilisation.

IRC-6 (Télécommande par infrarouge)

Le Intimidator Spot 110 est compatible avec la télécommande infra-rouge (IRC-6) de CHAUVET DJ. Pour plus d'informations sur l'IRC-6 ou pour télécharger les instructions, rendez-vous à l'adresse www.chauvetdj.com.

Gobos



Valeurs DMX

12Ch

Canal	Fonction	Valeur	Pourcentage/Paramétrage
1	Balayage	000 ⇔ 255	0 à 540°
2	Balayage fin	000 ⇔ 255	Contrôle précis du balayage
3	Basculement	000 ⇔ 255	0 à 270°
4	Basculement fin	000 ⇔ 255	Contrôle précis du basculement
5	Vitesse	000 ⇔ 255	Vitesse de balayage/basculement (rapide à lent)
6	Roue de couleur	000 ⇔ 031	Ouvert
		032 ⇔ 063	Rouge
		064 ⇔ 095	Vert
		096 ⇔ 127	Bleu
		128 ⇔ 159	Jaune
		160 ⇔ 191	Magenta
		192 ⇔ 223	Ambre
		224 ⇔ 255	Cyan
7	Stroboscope	000 ⇔ 015	Allumé
		016 ⇔ 131	Stroboscope, lent à rapide
		132 ⇔ 139	Allumé
		140 ⇔ 181	0 à 100%, lent à rapide
		182 ⇔ 189	Allumé
		190 ⇔ 231	100 à 0%, lent à rapide
		232 ⇔ 239	Allumé
		240 ⇔ 247	Stroboscope aléatoire
248 ⇔ 255	Allumé		
8	Gradateur	000 ⇔ 255	0 à 100%
9	Roue de gobo (voir Valeurs DMX)	000 ⇔ 031	Ouvert
		032 ⇔ 063	Gobo 1
		064 ⇔ 095	Gobo 2
		096 ⇔ 127	Gobo 3
		128 ⇔ 159	Gobo 4
		160 ⇔ 191	Gobo 5
		192 ⇔ 223	Gobo 6
		224 ⇔ 255	Gobo 7
10	Fonction	000 ⇔ 069	Pas de fonction
		070 ⇔ 089	Noir général pendant mouvement de balayage/basculement actif
		090 ⇔ 109	Noir général pendant mouvement de balayage/basculement inactif
		110 ⇔ 129	Noir général pendant mouvement de roue de couleur actif
		130 ⇔ 149	Noir général pendant mouvement de roue de couleur inactif
		150 ⇔ 169	Noir général pendant mouvement de roue de gobo actif
		170 ⇔ 189	Noir général pendant mouvement de roue de gobo inactif
		190 ⇔ 199	Pas de fonction
		200 ⇔ 209	Réinitialisation de tous
		210 ⇔ 249	Pas de fonction
250 ⇔ 255	Programme activé par le son		

FR

Canal	Fonction	Valeur	Pourcentage/Paramétrage
11	Macro de mouvement	000 ⇔ 015	Pas de fonction
		016 ⇔ 035	Macro de mouvement 1
		036 ⇔ 055	Macro de mouvement 2
		056 ⇔ 075	Macro de mouvement 3
		076 ⇔ 095	Macro de mouvement 4
		096 ⇔ 115	Macro de mouvement 5
		116 ⇔ 135	Macro de mouvement 6
		136 ⇔ 155	Macro de mouvement 7
		156 ⇔ 175	Macro de mouvement 8
		176 ⇔ 195	Macro de mouvement 9
		196 ⇔ 215	Macro de mouvement 10
		216 ⇔ 235	Macro de mouvement 11
		236 ⇔ 255	Macro de mouvement 12
12	Vitesse de la macro	000 ⇔ 255	Vitesse de la macro de mouvement, rapide à lent

6Ch

Canal	Fonction	Valeur	Pourcentage/Paramétrage
1	Balayage	000 ⇔ 255	0 à 540°
2	Basculement	000 ⇔ 255	0 à 270°
3	Roue de couleur	000 ⇔ 031	Ouvert
		032 ⇔ 063	Rouge
		064 ⇔ 095	Vert
		096 ⇔ 127	Bleu
		128 ⇔ 159	Jaune
		160 ⇔ 191	Magenta
		192 ⇔ 223	Ambre
		224 ⇔ 255	Cyan
4	Stroboscope	000 ⇔ 015	Allumé
		016 ⇔ 255	Stroboscope, lent à rapide
5	Gradateur	000 ⇔ 255	0 à 100%
6	Roue de gobo (voir Valeurs DMX)	000 ⇔ 031	Ouvert
		032 ⇔ 063	Gobo 1
		064 ⇔ 095	Gobo 2
		096 ⇔ 127	Gobo 3
		128 ⇔ 159	Gobo 4
		160 ⇔ 191	Gobo 5
		192 ⇔ 223	Gobo 6
		224 ⇔ 255	Gobo 7

Über diese Schnellanleitung

In der Schnellanleitung des Intimidator Spot 110 finden Sie die wesentlichen Produktinformationen, wie etwa über die Montage, Menüoptionen und DMX-Werte des Geräts. Laden Sie für weiterführende Informationen unter www.chauvetdj.com das Benutzerhandbuch herunter.

Haftungsausschluss

Die in dieser Anleitung aufgeführten Informationen und Spezifikationen können ohne vorherige Ankündigung geändert werden.

EINGESCHRÄNKTE GARANTIE

ZUR REGISTRIERUNG FÜR GARANTIEANSPRÜCHE UND ZUR EINSICHT IN DIE VOLLSTÄNDIGEN GESCHÄFTSBEDINGUNGEN BESUCHEN SIE BITTE UNSERE WEBSITE.

Für Kunden in den USA und in Mexiko: www.chauvetlighting.com/warranty-registration.

Für Kunden im Vereinigten Königreich, in Irland, Belgien, den Niederlanden, Luxemburg, Frankreich und Deutschland: www.chauvetlighting.eu/warranty-registration.

Chauvet garantiert für die in der auf unserer Website veröffentlichten vollständigen eingeschränkten Garantie genannten Dauer und unter Vorbehalt der darin genannten Haftungsausschlüsse und -beschränkungen, dass dieses Produkt bei normalen Gebrauch frei von Material- und Verarbeitungsfehlern ist. Diese Garantie erstreckt sich nur auf den Erstkäufer des Produkts und ist nicht übertragbar. Zur Ausübung der unter dieser Garantie gewährten Rechte ist der Kaufbeleg in Form der Originalrechnung von einem autorisierten Händler vorzulegen, in der die Produktbezeichnung und das Kaufdatum vermerkt sein müssen. **ES BESTEHEN KEINE WEITEREN AUSDRÜCKLICHEN ODER STILLSCHWEIGENDEN GARANTIEN.** Diese Garantie gibt Ihnen besondere gesetzliche Rechte. Und Sie haben möglicherweise weitere Rechte, die von Land zu Land unterschiedlich sein können. Diese Garantie ist nur in den USA, im Vereinigten Königreich, in Irland, Belgien, den Niederlanden, Luxemburg, Frankreich, Deutschland und Mexiko gültig. Bezüglich der Garantiebestimmungen in anderen Ländern wenden Sie sich bitte an Ihren lokalen Händler.

Sicherheitshinweise

Diese Sicherheitshinweise enthalten wichtige Informationen über die Montage, Verwendung und Wartung des Geräts.



- Schließen Sie dieses Produkt NUR an einen mit der Erde verbundenen und geschützten Stromkreis an.
- Trennen Sie das Gerät von der Stromquelle, bevor Sie es reinigen oder die Sicherung auswechseln.
- NIEMALS in die Lichtquelle schauen, während das Gerät eingeschaltet ist.
- Stellen Sie sicher, dass das Netzkabel nicht gequetscht oder beschädigt ist.
- Ziehen Sie beim Trennen des Geräts von der Stromversorgung nie am Kabel.
- Bei Montage über Kopf immer ein Sicherheitsseil verwenden.
- KEINE entflammaren Materialien während des Betriebs in der Nähe des Geräts lagern.
- NIEMALS während des Betriebs das Gehäuse berühren, da dies sehr heiß wird.



- Die Spannung der Schukosteckdose, an die Sie das Gerät anschließen, muss sich innerhalb des Spannungsbereiches befinden, der auf dem Hinweisschild oder dem rückwärtigen Bedienfeld des Geräts angegeben ist.
- Dieses Gerät darf nur im Innenbereich verwendet werden. (IP20) Um das Risiko von Bränden oder elektrischen Schlägen zu vermeiden, dürfen Sie das Gerät nicht Regen oder Feuchtigkeit aussetzen.
- Installieren Sie das Gerät an einem Ort mit ausreichender Belüftung und mit einem Abstand von 50 cm zu den angrenzenden Flächen.
- Stellen Sie sicher, dass die Lüftungsöffnungen im Gehäuse des Geräts nicht verschlossen sind.
- Schließen Sie dieses Gerät niemals an einen Dimmer oder Regelwiderstand an.
- Achten Sie beim Auswechseln der Sicherung darauf, den gleichen Typ mit den gleichen Werten zu verwenden.
- Das Gerät NUR an den Hänge-/Befestigungsbügeln oder Griffen tragen.
- Die maximal zulässige Umgebungstemperatur beträgt 40 °C. Nehmen Sie das Gerät nicht bei höheren Temperaturen in Betrieb.
- Bei ernsthaften Betriebsproblemen stoppen Sie umgehend die Verwendung des Geräts.
- Dieses Gerät NICHT öffnen. Die eingebauten Komponenten sind für den Kunden wartungsfrei.
- Um unnötigen Verschleiß zu vermeiden und die Lebensdauer des Geräts zu verlängern, trennen Sie während längerer Perioden des Nichtgebrauchs das Gerät vom Stromnetz – entweder per Trennschalter oder durch Herausziehen des Steckers aus der Steckdose.

Kontakt

Kunden außerhalb der USA, GB, Irland, Benelux, Frankreich, Deutschland oder Mexiko wenden sich an ihren Lieferanten, um den Kundensupport in Anspruch zu nehmen oder ein Produkt zurückzuschicken. Kontaktinformationen finden Sie im [Contact Us](#) am Ende dieses QRG.

Packungsinhalt

- Intimidator Spot 110
- Netzkabel
- Hängebügel
- Schnellanleitung

Start

Packen Sie Ihren Intimidator Spot 110 aus und überprüfen Sie, ob Sie alle Teile unbeschädigt erhalten haben. Wenn die Verpackung beschädigt ist, benachrichtigen Sie umgehend das Transportunternehmen, nicht jedoch Chauvet.

Wechselstrom

Dieses Gerät verfügt über ein Vorschaltgerät, das automatisch die anliegende Spannung erkennt, sobald der Netzstecker in die Schukosteckdose gesteckt wird, und kann mit einer Eingangsspannung von 100~240 V AC, 50/60 Hz arbeiten.



Um unnötigen Verschleiß zu vermeiden und die Lebensdauer des Geräts zu verlängern, trennen Sie während längerer Perioden des Nichtgebrauchs das Gerät vom Stromnetz – entweder per Trennschalter oder durch Herausziehen des Steckers aus der Steckdose.

Serienschaltung der Geräte

Informationen zur maximalen Anzahl der Intimidator Spot 110-Geräte, die bei 120 V oder 240 V in Serie geschaltet werden können, finden Sie in der Bedienungsanleitung oder auf dem Typenschild am Gerät.

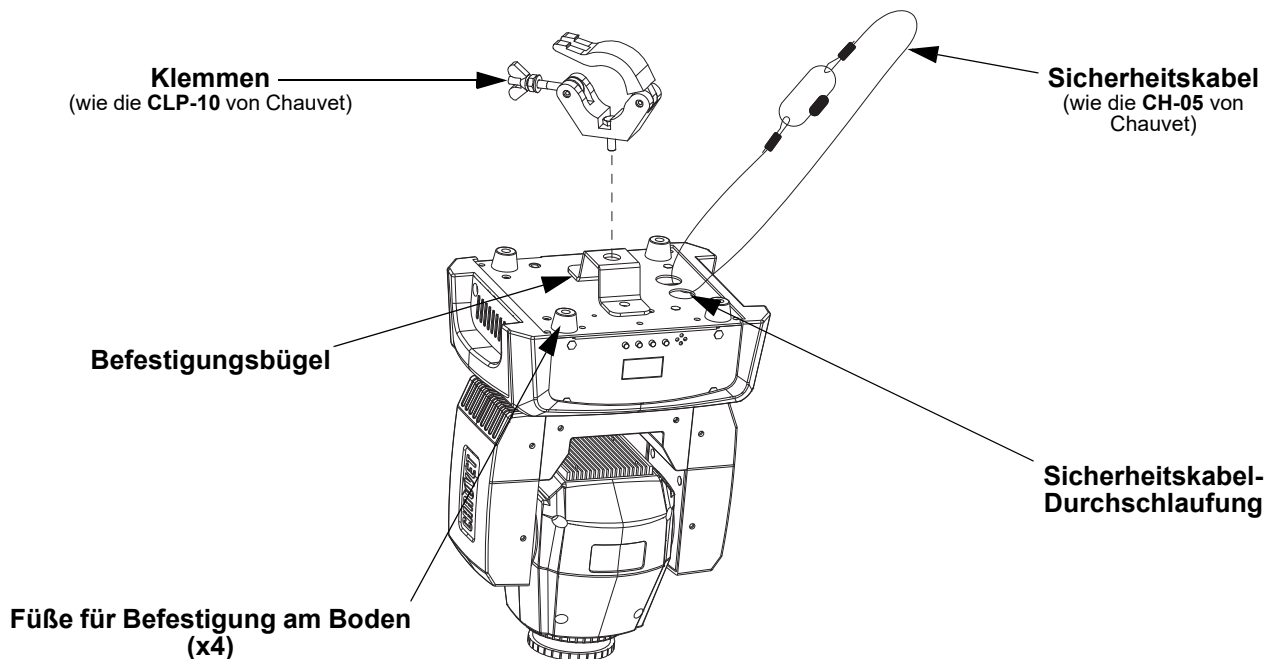
Auswechseln der Sicherung

1. Trennen Sie das Gerät vom Stromnetz.
2. Klemmen Sie die Spitze eines Flachkopfschraubendrehers in den Schlitz des Sicherungshalters.
3. Hebeln Sie die Sicherheitsabdeckung vom Gehäuse ab.
4. Entfernen Sie die durchgebrannte Sicherung von der Klemme am Vorderteil der Sicherheitsabdeckung, und ersetzen Sie diese durch eine Sicherung des gleichen Typs und mit den gleichen Werten.
5. Stecken Sie den Sicherungshalter wieder zurück, und schließen Sie das Gerät an das Stromnetz an.

Montage

Lesen Sie vor der Montage dieses Geräts in jedem Fall die [Sicherheitshinweise](#).

Montageansicht



Beschreibung des Bedienfeldes

Taste	Funktion
<MENU>	Wählt einen Betriebsmodus oder verlässt die aktuelle Menüoption
<UP>	Damit navigieren Sie durch die Menüpunkte nach oben und erhöhen den numerischen Wert der entsprechenden Funktionen
<DOWN>	Damit navigieren Sie durch die Menüpunkte nach unten und verringern den numerischen Wert der entsprechenden Funktionen
<ENTER>	Aktiviert eine Menüoption oder einen ausgewählten Wert

Menükarte

Modus	Programmirebenen		Beschreibung	
Adresse	Addr	A001–512	Stellt die DMX-Startadresse ein	
Kanal-Modus	ChMd	6Ch	Wählt DMX-Eigenschaften	
		12Ch		
Show-Modus	ShMd	Auto	Wählt den Auto-Modus und Geschwindigkeit aus	
		SP 1–10	Wählt den Musiksteuerungs-Modus aus	
Empfindlichkeit	SEnS	Soud	Musikempfindlichkeitssteuerung	
Umgekehrter Schwenk	PAn	0–100	Normaler Schwenk-Modus	
		no		
Umgekehrter Neigung	tILt	no	Umgekehrter Schwenk-Modus	
		YES	Normaler Neigungs-Modus	
Manuelle-Modus	MAnu	PAn	P 0–255	Manuelle Steuerung des Schwenk
		tILt	t 0–255	Manuelle Steuerung des Neigung
		CoLo	C 0–255	Manuelle Steuerung des Farb
		Gobo	G 0–255	Manuelle Steuerung des Gobo
		dIMM	d 0–255	Manuelle Steuerung des Dimmer
		Stro	S 0–255	Manuelle Steuerung des Stroboskopeffekt
Version	uEr	u _ _ _	Zeigt die aktuelle Firmware-Version an	
Werkzustand zurücksetzen	LoAd	no	Lädt Werkseinstellung	
		YES		

DMX-Verbindung

Der Intimidator Spot 110 kann mit einem DMX-Controller betrieben werden, wenn eine DMX-Serienschaltung zum Einsatz kommt. Anweisungen zum Zusammenschluss und der Konfiguration dieses Geräts für den Betrieb im DMX-Modus finden Sie im Benutzerhandbuch. Wenn Sie mit DMX nicht vertraut sind, laden Sie "DMX - Eine Einführung" unter www.chauvetdj.com herunter.

Startadresse

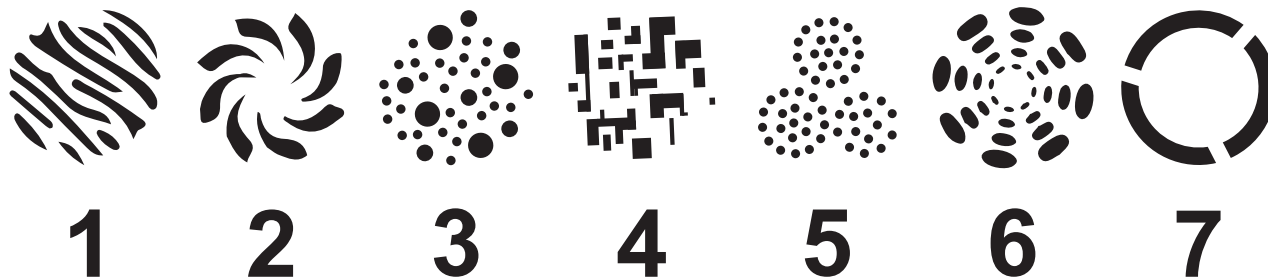
Um einen vollständigen Zugang zu allen Kanälen in jedem DMX-Modus zu gewährleisten, beträgt die höchste empfohlene DMX-Adresse **501**.

Master/Slave-Schaltung

Der Intimidator Spot 110 verwendet für seinen Master/Slave-Modus eine DMX-Datenverbindung. Anweisungen zum Zusammenschluss und der Konfiguration dieses Geräts für den Betrieb im Master/Slave-Modus finden Sie im Benutzerhandbuch.

IRC-6 (Infrarot-Fernbedienung)

Der Intimidator Spot 110 ist vollständig kompatibel mit der Infrarot-Fernbedienung (IRC-6) von CHAUVET DJ. Weitere Informationen zur IRC-6 oder herunterladbare Anweisungen finden Sie unter www.chauvetdj.com.

Gobos


DE

DMX-Werte

12Ch

Kanal	Funktion	Wert	Prozent/Einstellung
1	Schwenkung	000 ⇔ 255	0 bis 540°
2	Schwenkung fein	000 ⇔ 255	Feinkontrolle der Schwenkung
3	Neigung	000 ⇔ 255	0 bis 270°
4	Neigung fein	000 ⇔ 255	Feinkontrolle der Neigung
5	Geschwindigkeit	000 ⇔ 255	Schwenkungs-/Neigungsgeschwindigkeit, schnell bis langsam
6	Farbrad	000 ⇔ 031	Offen
		032 ⇔ 063	Rot
		064 ⇔ 095	Grün
		096 ⇔ 127	Blau
		128 ⇔ 159	Gelb
		160 ⇔ 191	Magenta
		192 ⇔ 223	Bernstein
		224 ⇔ 255	Cyan
7	Stroboskopeffekt	000 ⇔ 015	An
		016 ⇔ 131	Stroboskopeffekt, langsam bis schnell
		132 ⇔ 139	An
		140 ⇔ 181	0 bis 100%, langsam bis schnell
		182 ⇔ 189	An
		190 ⇔ 231	100 bis 0%, langsam bis schnell
		232 ⇔ 239	An
		240 ⇔ 247	Zufalls-Stroboskopeffekt
248 ⇔ 255	An		
8	Dimmer	000 ⇔ 255	0 bis 100%
9	Goborad (siehe DMX-Werte)	000 ⇔ 031	Offen
		032 ⇔ 063	Gobo 1
		064 ⇔ 095	Gobo 2
		096 ⇔ 127	Gobo 3
		128 ⇔ 159	Gobo 4
		160 ⇔ 191	Gobo 5
		192 ⇔ 223	Gobo 6
		224 ⇔ 255	Gobo 7
10	Funktion	000 ⇔ 069	Keine Funktion
		070 ⇔ 089	Verdunkelung bei Schwenkungs-/Neigungsbewegung an
		090 ⇔ 109	Verdunkelung bei Schwenkungs-/Neigungsbewegung aus
		110 ⇔ 129	Verdunkelung bei Farbrad Bewegung an
		130 ⇔ 149	Verdunkelung bei Farbrad Bewegung aus
		150 ⇔ 169	Verdunkelung bei Goboradbewegung an
		170 ⇔ 189	Verdunkelung bei Goboradbewegung aus
		190 ⇔ 199	Keine Funktion
		200 ⇔ 209	Alle zurücksetzen
		210 ⇔ 249	Keine Funktion
		250 ⇔ 255	Musiksteuerungsprogramm

Kanal	Funktion	Wert	Prozent/Einstellung
11	Makrobewegungen	000 ⇔ 015	Keine Funktion
		016 ⇔ 035	Makrobewegungen 1
		036 ⇔ 055	Makrobewegungen 2
		056 ⇔ 075	Makrobewegungen 3
		076 ⇔ 095	Makrobewegungen 4
		096 ⇔ 115	Makrobewegungen 5
		116 ⇔ 135	Makrobewegungen 6
		136 ⇔ 155	Makrobewegungen 7
		156 ⇔ 175	Makrobewegungen 8
		176 ⇔ 195	Makrobewegungen 9
		196 ⇔ 215	Makrobewegungen 10
		216 ⇔ 235	Makrobewegungen 11
236 ⇔ 255	Makrobewegungen 12		
12	Makrogeschwindigkeit	000 ⇔ 255	Makrobewegungsgeschwindigkeit, schnell bis langsam

6Ch

Kanal	Funktion	Wert	Prozent/Einstellung
1	Schwenkung	000 ⇔ 255	0 bis 540°
2	Neigung	000 ⇔ 255	0 bis 270°
3	Farbrad	000 ⇔ 031	Offen
		032 ⇔ 063	Rot
		064 ⇔ 095	Grün
		096 ⇔ 127	Blau
		128 ⇔ 159	Gelb
		160 ⇔ 191	Magenta
		192 ⇔ 223	Bernstein
224 ⇔ 255	Cyan		
4	Stroboskopeffekt	000 ⇔ 015	An
		016 ⇔ 255	Stroboskopeffekt, langsam bis schnell
5	Dimmer	000 ⇔ 255	0 bis 100%
6	Goborad (siehe DMX-Werte)	000 ⇔ 031	Offen
		032 ⇔ 063	Gobo 1
		064 ⇔ 095	Gobo 2
		096 ⇔ 127	Gobo 3
		128 ⇔ 159	Gobo 4
		160 ⇔ 191	Gobo 5
		192 ⇔ 223	Gobo 6
224 ⇔ 255	Gobo 7		

Informazioni sulla Guida

La Guida Rapida Intimidator Spot 110 contiene informazioni di base sul prodotto quali montaggio, opzioni menù e valori DMX. Per maggiori dettagli, scaricare il Manuale Utente dal sito www.chauvetdj.com.

Esclusione di responsabilità

Le informazioni e le specifiche contenute in questa guida possono essere modificate senza preavviso.

GARANZIA LIMITATA

PER LA REGISTRAZIONE DELLA GARANZIA ED I TERMINI E CONDIZIONI COMPLETI VISITARE IL NOSTRO SITO WEB

Per clienti di Stati Uniti e Messico consultare: www.chauvetlighting.com/warranty-registration.

Per clienti di Regno Unito, Repubblica di Irlanda, Belgio, Paesi Bassi, Lussemburgo, Francia e Germania: www.chauvetlighting.eu/warranty-registration.

Chauvet garantisce che i propri prodotti, in condizioni di utilizzo normale, sono esenti da difetti di materiali e manodopera, per il periodo specificato e con le esclusioni e limitazioni riportate nella garanzia integrale limitata sul proprio sito Web. Tale garanzia si applica soltanto all'acquirente originario del prodotto e non può essere trasferita. Per esercitare i propri diritti secondo i termini della presente garanzia è necessario fornire prova dell'acquisto sotto forma di ricevuta o fattura originale di un distributore autorizzato che riporti chiaramente il nome del prodotto e la data di acquisto. **NON SONO PREVISTE ALTRE GARANZIE ESPRESSE O IMPLICITE.** Questa garanzia prevede diritti legali specifici. È comunque possibile avere altri diritti che variano da stato a stato e da paese a paese. Questa garanzia si applica soltanto negli Stati Uniti, Regno Unito, Repubblica di Irlanda, Belgio, Paesi Bassi, Lussemburgo, Francia, Germania e Messico. Per i termini di garanzia vigenti in altri paesi si prega di consultare il distributore locale.

Note di Sicurezza

Le Note di Sicurezza includono informazioni importanti circa il montaggio, l'uso e la manutenzione.



- Collegare questa unità **SOLTANTO** ad un circuito dotato di messa a terra e protetto.
- Prima di effettuare la pulizia o sostituire il fusibile, scollegare sempre l'unità dall'alimentazione elettrica.
- **NON** guardare la sorgente luminosa quando l'unità è in funzione.
- Assicurarsi che il cavo di alimentazione non sia piegato o danneggiato.
- Non scollegare mai questa apparecchiatura dall'alimentazione elettrica tirando il cavo.
- Per il montaggio in alto dell'unità utilizzare **SEMPRE** un cavo di sicurezza.
- **NON** collocare materiale infiammabile vicino all'unità mentre è in funzione.
- **NON** toccare l'unità durante il funzionamento perché potrebbe essere molto calda.
- La tensione della presa a muro cui si collega l'apparecchiatura deve trovarsi entro il campo specificato sull'etichetta o sul pannello posteriore.
- Questa apparecchiatura deve essere utilizzata soltanto in interni (IP20)! Per evitare il rischio di incendio o di folgorazione non esporre l'apparecchiatura alla pioggia o all'umidità.
- Montare sempre l'unità in posizione ben ventilata, ad almeno 50 cm. (20") da qualsiasi superficie.
- Assicurarsi che nessuna apertura di ventilazione dell'unità sia ostruita.
- Non collegare mai ad un dimmer o ad un reostato.
- Sostituire il fusibile con un altro dello stesso tipo e classe.
- Prendere e trasportare l'unità **SOLTANTO** dalla staffa per il montaggio sospeso o dalle maniglie.
- Massima temperatura ambiente ammessa: 40 °C (104 °F). Non utilizzare l'unità a temperature superiori.
- In caso di gravi problemi di funzionamento sospendere immediatamente l'utilizzo.
- **NON** aprire l'unità. Non contiene parti riparabili dall'utente.
- Per evitare un consumo inutile ed aumentare la durata, durante i periodi di non utilizzo disconnettere completamente il prodotto dall'alimentazione con l'interruttore o scollegando il cavo.



Contatti

Per richiedere assistenza o restituire l'apparecchiatura, al di fuori di Stati Uniti, Regno Unito, Irlanda, Benelux, Francia, Germania, o Messico contattare il distributore locale. Per informazioni sui contatti, fare riferimento a [Contact Us](#) sul retro di questo GR.

Che cosa è incluso

- Intimidator Spot 110
- Staffa per montaggio
- Cavo di alimentazione
- Guida Rapida

Per iniziare

Disimballare Intimidator Spot 110 ed accertarsi di aver ricevuto tutti i componenti integri. Se l'imballo appare danneggiato, farlo immediatamente presente al trasportatore e non a Chauvet.

Alimentazione CA

Questa unità è dotata di alimentatore a commutazione automatica con tensione in ingresso di 100–240 V CA, 50/60 Hz.



Per evitarne l'eccessiva usura e migliorarne la durata nel tempo, scollegare l'unità dalla presa elettrica o disattivare l'alimentazione tramite l'apposito interruttore, se inutilizzata per lunghi periodi.

Collegamento

Per il numero massimo di unità collegabili in cascata a 120 V oppure a 240 V, fare riferimento al Manuale Utente o alla targhetta collocata sul prodotto.

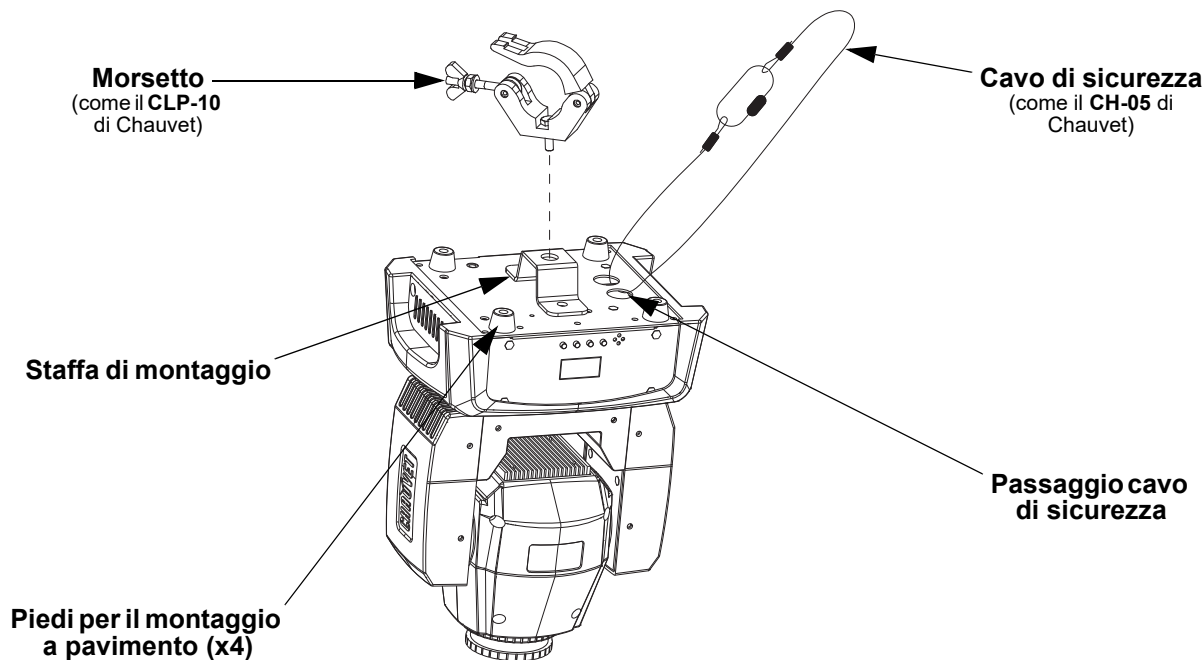
Sostituzione fusibile

1. Scollegare l'alimentazione elettrica dall'unità.
2. Inserire la punta di un giravite a testa piatta nella fessura dell'alloggiamento del fusibile.
3. Rimuovere dall'alloggiamento il cappello di sicurezza.
4. Rimuovere il fusibile bruciato dalla clip sulla parte anteriore del cappello di sicurezza e sostituirlo con uno identico.
5. Reinserire il portafusibile e ricollegare l'alimentazione elettrica.

Montaggio

Prima di montare l'unità, leggere le [Note di Sicurezza](#).

Schema di montaggio



Descrizione del pannello di controllo

Pulsante	Funzione
<MENU>	Consente di uscire dal menù o dalla funzione corrente
<UP>	Consente di spostarsi verso l'alto nell'elenco menù e di aumentare il valore numerico all'interno di una funzione
<DOWN>	Consente di spostarsi verso il basso nell'elenco menù e di diminuire il valore numerico all'interno di una funzione
<ENTER>	Consente di attivare il menù visualizzato o impostare il valore selezionato nella funzione selezionata

Mappa menu

Modalità	Livelli di programmazione		Descrizione	
Indirizzo	Addr	A001–512	Imposta l'indirizzo DMX iniziale	
Modalità canale	ChMd	6Ch	Seleziona la funzione DMX	
		12Ch		
Modalità mostra	ShMd	Auto	SP 1–10	Seleziona la modalità Automatica e velocità
		Soud		Seleziona la modalità Attivazione sonora
Sensibilità	SEnS	0–100	Imposta i sensibilità sonora	
Rotazione inversa	PAn	no	Funzionamento in rotazione normale	
		YES	Funzionamento in rotazione inversa	
Brandeggio inverso	tILt	no	Funzionamento in brandeggio normale	
		YES	Funzionamento in brandeggio inverso	
Modalità manuale	MAnu	PAn	P 0–255	Controllo manuale della rotazione
		tILt	t 0–255	Controllo manuale della brandeggio
		CoLo	C 0–255	Controllo manuale della colore
		Gobo	G 0–255	Controllo manuale della gobo
		dIMM	d 0–255	Controllo manuale della dimmer
		Stro	S 0–255	Controllo manuale della stroboscopia
Versione	uEr	u_ _ _	Visualizza la versione attuale del firmware	
Impostazione di fabbrica	LoAd	no	Carica le impostazioni standard	
		YES		

Collegamento DMX

Intimidator Spot 110 può funzionare con un controller DMX quando collegato tramite connessioni seriali DMX. Le istruzioni per il collegamento e la configurazione di questa unità sono contenute nel Manuale Utente. Se non si ha familiarità con il DMX, scaricare DMX Primer all'indirizzo www.chauvetdj.com.

Indirizzo iniziale

Per assicurare il completo accesso a tutti i canali in ciascuna modalità DMX, l'indirizzo maggiormente raccomandato è 501.

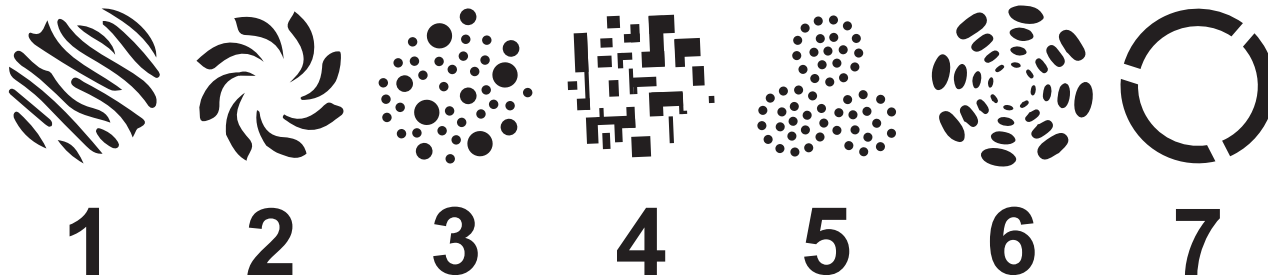
Collegamento Master/Slave

In modalità Master/Slave, Intimidator Spot 110 utilizza il collegamento dati DMX. Le istruzioni per il collegamento e la configurazione di questa unità per il funzionamento Master/Slave sono contenute nel Manuale Utente.

IRC-6 (Telecomando a infrarossi)

Intimidator Spot 110 è totalmente compatibile con il Telecomando a infrarossi (IRC-6) di CHAUVET DJ. Per maggiori informazioni sul Telecomando a infrarossi, o per scaricarlo le relative istruzioni, visitare il sito Web www.chauvetdj.com.

Gobos



DMX Values
12Ch

Canale	Funzione	Valore	Percentuale/Impostazione
1	Rotazione	000 ⇔ 255	Da 0 a 540°
2	Rotazione fine	000 ⇔ 255	Controllo fine della rotazione
3	Brandeggio	000 ⇔ 255	Da 0 a 270°
4	Brandeggio fine	000 ⇔ 255	Controllo fine del brandeggio
5	Velocità	000 ⇔ 255	Velocità rotazione/brandeggio, da rapida a lenta
6	Ruota colore	000 ⇔ 031	Aperto
		032 ⇔ 063	Rosso
		064 ⇔ 095	Verde
		096 ⇔ 127	Blu
		128 ⇔ 159	Giallo
		160 ⇔ 191	Magenta
		192 ⇔ 223	Ambra
		224 ⇔ 255	Ciano
7	Stroboscopio	000 ⇔ 015	Acceso
		016 ⇔ 131	Stroboscopio, da lenta a rapida
		132 ⇔ 139	Acceso
		140 ⇔ 181	0–100%, da lenta a rapida
		182 ⇔ 189	Acceso
		190 ⇔ 231	100–0%, da lenta a rapida
		232 ⇔ 239	Acceso
		240 ⇔ 247	Stroboscopio casuale
248 ⇔ 255	Acceso		
8	Dimmer	000 ⇔ 255	0–100%
9	Ruota gobo (vedi Gobos)	000 ⇔ 031	Aperto
		032 ⇔ 063	Gobo 1
		064 ⇔ 095	Gobo 2
		096 ⇔ 127	Gobo 3
		128 ⇔ 159	Gobo 4
		160 ⇔ 191	Gobo 5
		192 ⇔ 223	Gobo 6
		224 ⇔ 255	Gobo 7
10	Funzione	000 ⇔ 069	Nessuna funzione
		070 ⇔ 089	Oscuramento su rotazione/brandeggio attivo
		090 ⇔ 109	Oscuramento su rotazione/brandeggio inattivo
		110 ⇔ 129	Oscuramento su movimento ruota colore attivo
		130 ⇔ 149	Oscuramento su movimento ruota colore inattivo
		150 ⇔ 169	Oscuramento su movimento ruota gobo attivo
		170 ⇔ 189	Oscuramento su movimento ruota gobo inattivo
		190 ⇔ 199	Nessuna funzione
		200 ⇔ 209	Reimpostazione di tutti
		210 ⇔ 249	Nessuna funzione
250 ⇔ 255	Programma attivazione sonora		

IT

Canale	Funzione	Valore	Percentuale/Impostazione
11	Macro di movimento	250 ⇔ 255	Nessuna funzione
		016 ⇔ 035	Macro di movimento 1
		036 ⇔ 055	Macro di movimento 2
		056 ⇔ 075	Macro di movimento 3
		076 ⇔ 095	Macro di movimento 4
		096 ⇔ 115	Macro di movimento 5
		116 ⇔ 135	Macro di movimento 6
		136 ⇔ 155	Macro di movimento 7
		156 ⇔ 175	Macro di movimento 8
		176 ⇔ 195	Macro di movimento 9
		196 ⇔ 215	Macro di movimento 10
		216 ⇔ 235	Macro di movimento 11
236 ⇔ 255	Macro di movimento 12		
12	Velocità macro	000 ⇔ 255	Velocità macro movimento, da rapida a lenta

6Ch

Canale	Funzione	Valore	Percentuale/Impostazione
1	Rotazione	000 ⇔ 255	Da 0 a 540°
2	Brandeggio	000 ⇔ 255	Da 0 a 270°
3	Ruota colore	000 ⇔ 031	Aperto
		032 ⇔ 063	Rosso
		064 ⇔ 095	Verde
		096 ⇔ 127	Blu
		128 ⇔ 159	Giallo
		160 ⇔ 191	Magenta
		192 ⇔ 223	Ambra
		224 ⇔ 255	Ciano
4	Stroboscopio	000 ⇔ 015	Acceso
		016 ⇔ 255	Stroboscopio, da lenta a rapida
5	Dimmer	000 ⇔ 255	0–100%
6	Ruota gobo (vedi Gobos)	000 ⇔ 031	Aperto
		032 ⇔ 063	Gobo 1
		064 ⇔ 095	Gobo 2
		096 ⇔ 127	Gobo 3
		128 ⇔ 159	Gobo 4
		160 ⇔ 191	Gobo 5
		192 ⇔ 223	Gobo 6
		224 ⇔ 255	Gobo 7

Over deze handleiding

De Intimidator Spot 110 Beknopte Handleiding (BH) bevat basisinformatie over het product, zoals montage, menu-opties en DMX-waarden. Download de gebruikershandleiding op www.chauvetdj.com voor meer informatie.

Disclaimer

De informatie en specificaties in deze BH kunnen zonder voorafgaande kennisgeving worden gewijzigd.

BEPERKTE GARANTIE

GA NAAR ONZE WEBSITE VOOR REGISTRATIE VAN DE GARANTIE EN DE VOLLEDIGE ALGEMENE VOORWAARDEN.

Voor klanten in de Verenigde Staten en Mexico: www.chauvetlighting.com/warranty-registration.

Voor klanten in het Verenigd Koninkrijk, Ierland, België, Nederland, Luxemburg, Frankrijk en Duitsland: www.chauvetlighting.eu/warranty-registration.

Chauvet garandeert dat dit product bij normaal gebruik vrij zal blijven van defecten in materiaal en vakmanschap, voor de opgegeven periode en onder voorbehoud van de uitzonderingen en beperkingen die zijn uiteengezet in de volledige beperkte garantie op onze website. Deze garantie geldt uitsluitend voor de oorspronkelijke koper van het product en is niet overdraagbaar. Om onder deze garantie rechten uit te oefenen, moet u een aankoopbewijs overleggen in de vorm van een origineel verkoopbewijs van een geautoriseerde dealer, waarop de naam van het product en de aankoopdatum zichtbaar zijn. ER ZIJN GEEN ANDERE EXPLICIETE OF IMPLICIETE GARANTIES. Deze garantie geeft u specifieke wettelijke rechten. Mogelijk heeft u ook andere rechten die van staat tot staat en van land tot land verschillen. Deze garantie is uitsluitend geldig in de Verenigde Staten, het Verenigd Koninkrijk, Ierland, België, Nederland, Luxemburg, Frankrijk, Duitsland en Mexico. Neem contact op met uw lokale verkoper voor garantievoorwaarden in andere landen.

Veiligheidsinstructies

Deze veiligheidsinstructies bevatten belangrijke informatie over de installatie, het gebruik en het onderhoud.



- Sluit dit product UITSLUITEND op een geaard en beveiligd stroomcircuit.
- Haal voor het vervangen van de zekering altijd de stekker van het product uit het stopcontact.
- KIJK NIET in de lichtbron wanneer het apparaat is ingeschakeld.
- Zorg ervoor dat het stroomsnoer niet knikt of beschadigd.
- Koppel dit product nooit los van het stopcontact door aan het snoer te trekken.
- Gebruik een veiligheidskabel wanneer het product boven lichaamshoogte wordt gemonteerd.
- GEEN brandbare materialen in de buurt van de unit tijdens gebruik.
- RAAK het product NIET AAN wanneer het in werking omdat het dan heet zijn.



- De spanning van het stopcontact waarop u dit product aansluit moet binnen het vermelde bereik op de sticker of achterkant van het product zijn.
- Het product is alleen voor gebruik binnenshuis! (IP20) Om risico op brand of elektrische schokken te voorkomen, mag dit product niet aan regen of vocht worden blootgesteld.
- Monteer dit product altijd op een plek met voldoende ventilatie, minstens 20 inch (50 cm) van de aangrenzende oppervlakken.
- Zorg ervoor dat er geen ventilatie-openingen van de behuizing van het product worden geblokkeerd.
- Sluit dit product nooit aan op een dimmer of een regelweerstand.
- Vervang de zekering met een van hetzelfde type en met dezelfde waarde.
- Gebruik UITSLUITEND de ophang-/montagebeugel of de hendels om dit product te dragen.
- De maximale omgevingstemperatuur bedraagt 40 °C. Gebruik dit product niet bij hogere temperaturen.
- Stop in het geval van ernstige operationele problemen onmiddellijk met het gebruik.
- Open het product NIET. Het bevat geen te onderhouden onderdelen.
- Om onnodige slijtage te elimineren en zijn levensduur te verlengen, gedurende perioden wanneer het product niet wordt gebruikt, moet u het product afsluiten door een aardlekschakelaar om te zetten of door het te ontkoppelen.

Contact

Van buiten de VS, Verenigd Koninkrijk, Ierland, Benelux, Frankrijk, Duitsland of Mexico kunt u contact opnemen met de distributeur of om ondersteuning vragen dan wel het product retourneren. Raadpleeg [Contact Us](#) aan het einde van deze BH voor contactinformatie.

Wat is inbegrepen

- Intimidator Spot 110
- Hangbeugel
- Stroomsnoer
- Beknopte handleiding

Om te beginnen

Pak uw Intimidator Spot 110 uit en zorg ervoor dat u alle onderdelen in goede staat hebt ontvangen. Als de doos of inhoud beschadigd lijkt, stel dan de vervoerder onmiddellijk op de hoogte, niet Chauvet.

AC-stroom

Dit product heeft een voeding met automatisch bereik die werkt met een ingangsspanning van 100–240 VAC, 50/60 Hz.



Om onnodige slijtage te elimineren en zijn levensduur te verlengen, gedurende perioden wanneer het product niet wordt gebruikt, moet u het product afsluiten door een aardlekschakelaar om te zetten of door het te ontkoppelen.

Power Linking

Voor het maximale aantal Intimidator Spot 110-producten die via power link kunnen worden gekoppeld bij elke spanning, ziet u de gebruikershandleiding of de sticker op het product.

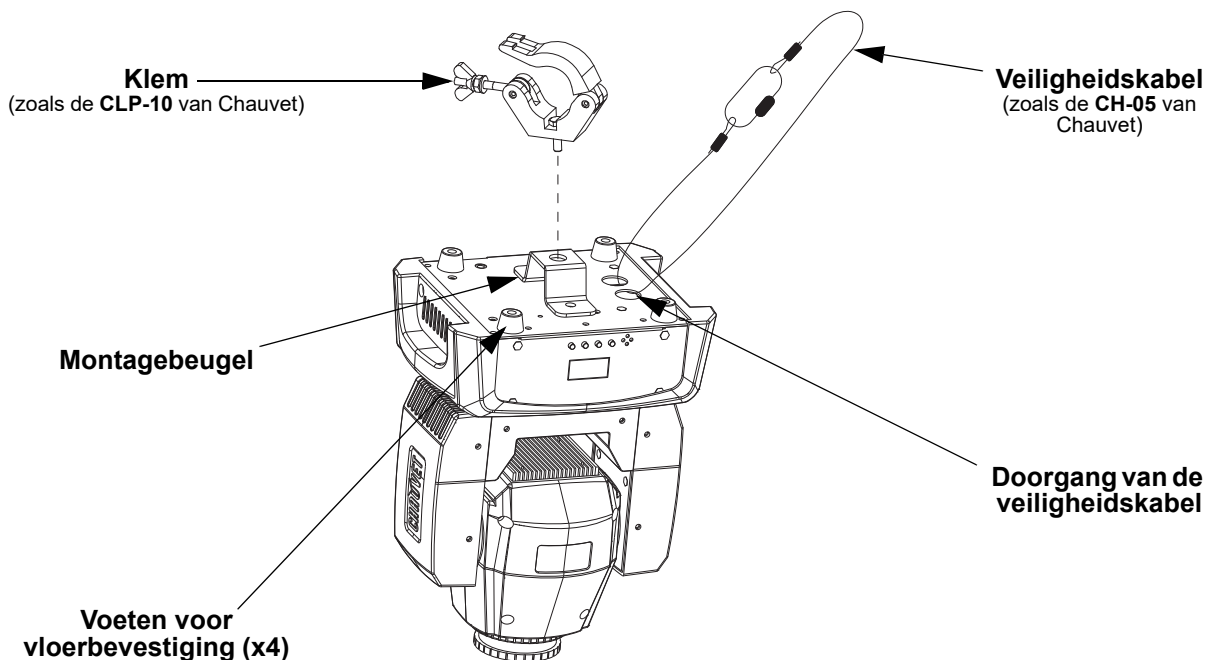
Vervangen van de zekering

1. Ontkoppel het apparaat van de stroom.
2. Wig de punt van een platte schroevendraaier in de sleuf van de zekeringhouder.
3. Druk de beveiligingskap uit de behuizing.
4. Verwijder de doorgebrande zekering vanaf de clip aan de voorkant van de veiligheidsafdekking en vervang deze door een zekering van exact hetzelfde type.
5. Plaats de zekeringhouder terug en steek de stekker er weer in.

Montage

Lees alvorens dit product te monteren alle [Veiligheidsinstructies](#).

Montagediagram



Beschrijving bedieningspaneel

Toets	Functie
<MENU>	Sluit het huidige menu of functie af
<UP>	Navigeert omhoog via het menu of verhoogt de numerieke waarde wanneer in een functie
<DOWN>	Navigeert omlaag via het menu of verlaagt de numerieke waarde wanneer in een functie
<ENTER>	Activeert het huidige getoonde menu of plaatst de huidige geselecteerde waarde in de geselecteerde functie

Menukaart

Modus	Programmeerniveaus		Beschrijving	
Adres	Addr	A001–512	Selecteert de DMX-startadres in	
Kanaal-modus	ChMd	6Ch	Selecteert de DMX-persoonlijkheid	
		12Ch		
Voorstelling modus	ShMd	Auto	Selecteert de automatische modus en snelheid	
		SP 1–10		
		Soud	Selecteert geluidsactieve modus	
Gevoeligheid	SEnS	0–100	Stelt de geluidsgevoeligheid	
Omgekeerde zwenk	PAn	no	Normale zwenkbediening	
		YES	Omgekeerde zwenkbediening	
Omgekeerde kantel	tILt	no	Normale kantelbediening	
		YES	Omgekeerde kantelbediening	
Handmatige modus	MAnu	PAn	P 0–255	Handmatige zwenk-bediening
		tILt	t 0–255	Handmatige kantel-bediening
		CoLo	C 0–255	Handmatige kleur-bediening
		Gobo	G 0–255	Handmatige gobo-bediening
		dIMM	d 0–255	Handmatige dimmer-bediening
		Stro	S 0–255	Handmatige stroboscoop-bediening
Versie	uEr	u _ _ _	Toont de huidige firmwareversie	
Fabrieks-instellingen	LoAd	no	Laadt de fabrieksinstellingen	
		YES		

DMX-koppeling

De Intimidator Spot 110 kan met een DMX-regelaar werken, indien gekoppeld door seriële DMX-verbindingen. Instructies voor het aansluiten en configureren van dit product voor DMX-bediening staan in de gebruikershandleiding. Als u niet bekend bent met DMX, download dan de DMX-primer op www.chauvetdj.com.

Startadres

Om volledige toegang tot alle kanalen in elke DMX-modus te garanderen is het hoogste aanbevolen DMX-adres voor dit product **501**.

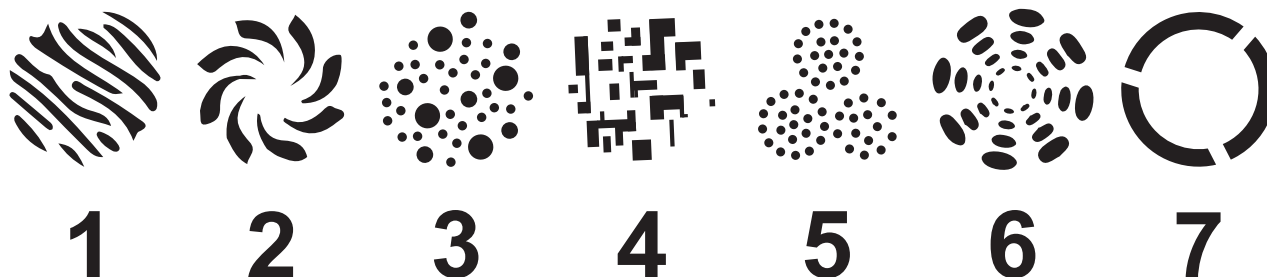
Master/slave-verbinding

De Intimidator Spot 110 maakt gebruik van de DMX-gegevensverbinding voor haar Master-/Slave-modus. Instructies voor het aansluiten en configureren van dit product voor DMX-bediening staan in de gebruikershandleiding.

IRC-6 Infrarood Remote Control

De Intimidator Spot 110 is compatibel met de IRC-6 infrarood afstandsbediening van CHAUVET DJ Ga voor meer informatie over de IRC-6 of downloadinstructies naar www.chauvetdj.com.

Gobos



NL

DMX-waarden

12Ch

Kanaal	Functie	Waarde	Percentage/instelling
1	Zwenken	000 ⇔ 255	0 tot 540°
2	Fijn zwenken	000 ⇔ 255	Fijne bediening van zwenken
3	Kantelen	000 ⇔ 255	0 tot 270°
4	Fijn kantelen	000 ⇔ 255	Fijne bediening van kantelen
5	Snelheid	000 ⇔ 255	Zwenk-/kantel-snelheid, snel tot langzaam
6	Kleurenwiel	000 ⇔ 031	Open
		032 ⇔ 063	Rood
		064 ⇔ 095	Groen
		096 ⇔ 127	Blauw
		128 ⇔ 159	Geel
		160 ⇔ 191	Magenta
		192 ⇔ 223	Amber
		224 ⇔ 255	Cyaan
7	Stroboscoop	000 ⇔ 015	Aan
		016 ⇔ 131	Stroboscoop, langzaam tot snel
		132 ⇔ 139	Aan
		140 ⇔ 181	0 tot 100%, langzaam tot snel
		182 ⇔ 189	Aan
		190 ⇔ 231	100 tot 0%, langzaam tot snel
		232 ⇔ 239	Aan
		240 ⇔ 247	Willekeurige stroboscoop
248 ⇔ 255	Aan		
8	Dimmer	000 ⇔ 255	0 tot 100%
9	Gobo-wiel (zie Gobos)	000 ⇔ 031	Open
		032 ⇔ 063	Gobo 1
		064 ⇔ 095	Gobo 2
		096 ⇔ 127	Gobo 3
		128 ⇔ 159	Gobo 4
		160 ⇔ 191	Gobo 5
		192 ⇔ 223	Gobo 6
		224 ⇔ 255	Gobo 7
10	Functie	000 ⇔ 069	Geen functie
		070 ⇔ 089	Verduistering bij zwenk-/kantelbeweging aan
		090 ⇔ 109	Verduistering bij zwenk-/kantelbeweging uit
		110 ⇔ 129	Verduistering bij kleurenwielbeweging aan
		130 ⇔ 149	Verduistering bij kleurenwielbeweging uit
		150 ⇔ 169	Verduistering bij gobo-wielbeweging aan
		170 ⇔ 189	Verduistering bij gobo-wielbeweging uit
		190 ⇔ 199	Geen functie
		200 ⇔ 209	Alle herstellen
		210 ⇔ 249	Geen functie
250 ⇔ 255	Geluidsactieve program		

Kanaal	Functie	Waarde	Percentage/instelling
11	Bewegingsmacro	000 ⇔ 015	Geen functie
		016 ⇔ 035	Bewegingsmacro 1
		036 ⇔ 055	Bewegingsmacro 2
		056 ⇔ 075	Bewegingsmacro 3
		076 ⇔ 095	Bewegingsmacro 4
		096 ⇔ 115	Bewegingsmacro 5
		116 ⇔ 135	Bewegingsmacro 6
		136 ⇔ 155	Bewegingsmacro 7
		156 ⇔ 175	Bewegingsmacro 8
		176 ⇔ 195	Bewegingsmacro 9
		196 ⇔ 215	Bewegingsmacro 10
		216 ⇔ 235	Bewegingsmacro 11
236 ⇔ 255	Bewegingsmacro 12		
12	Bewegingsmacrosnelheid	000 ⇔ 255	Bewegingsmacrosnelheid, snel tot langzaam

6Ch

Kanaal	Functie	Waarde	Percentage/instelling
1	Zwenken	000 ⇔ 255	0 tot 540°
2	Kantelen	000 ⇔ 255	0 tot 270°
3	Kleurenwiel	000 ⇔ 031	Open
		032 ⇔ 063	Rood
		064 ⇔ 095	Groen
		096 ⇔ 127	Blauw
		128 ⇔ 159	Geel
		160 ⇔ 191	Magenta
		192 ⇔ 223	Amber
224 ⇔ 255	Cyaan		
4	Stroboscoop	000 ⇔ 015	Aan
		016 ⇔ 255	Stroboscoop, langzaam tot snel
5	Dimmer	000 ⇔ 255	0 tot 100%
6	Gobo-wiel (zie Gobos)	000 ⇔ 031	Open
		032 ⇔ 063	Gobo 1
		064 ⇔ 095	Gobo 2
		096 ⇔ 127	Gobo 3
		128 ⇔ 159	Gobo 4
		160 ⇔ 191	Gobo 5
		192 ⇔ 223	Gobo 6
224 ⇔ 255	Gobo 7		

Contact Us

General Information	Technical Support
Chauvet World Headquarters	
Address: 5200 NW 108th Ave. Sunrise, FL 33351 Voice: (954) 577-4455 Fax: (954) 929-5560 Toll Free: (800) 762-1084	Voice: (844) 393-7575 Fax: (954) 756-8015 Email: chauvetcs@chauvetlighting.com Website: www.chauvetdj.com
Chauvet Europe Ltd	
Address: Unit 1C Brookhill Road Industrial Estate Pinxton, Nottingham, UK NG16 6NT Voice: +44 (0) 1773 511115 Fax: +44 (0) 1773 511110	Email: UKtech@chauvetlighting.eu Website: www.chauvetdj.eu
Chauvet Europe BVBA	
Address: Stokstraat 18 9770 Kruishoutem Belgium Voice: +32 9 388 93 97	Email: BNLtech@chauvetlighting.eu Website: www.chauvetdj.eu
Chauvet France	
Address: 3, Rue Ampère 91380 Chilly-Mazarin France Voice: +33 1 78 85 33 59	Email: FRtech@chauvetlighting.fr Website: www.chauvetdj.eu
Chauvet Germany	
Address: Bruno-Bürgel-Str. 11 28759 Bremen Germany Voice: +49 421 62 60 20	Email: DEtech@chauvetlighting.de Website: www.chauvetdj.eu
Chauvet Mexico	
Address: Av. de las Partidas 34 - 3B (Entrance by Calle 2) Zona Industrial Lerma Lerma, Edo. de México, CP 52000 Voice: +52 (728) 690-2010	Email: servicio@chauvet.com.mx Website: www.chauvetdj.mx

Outside the U.S., U.K., Ireland, Benelux, France, Germany, or Mexico, contact the dealer of record. Follow the instructions to request support or to return a product. Visit our website for contact details.

Intimidator Spot 110 QRG ML6 Rev. 3

© Copyright 2019 Chauvet

All rights reserved

Printed in the P.R.C.

